

**CASE**  
CONSTRUCTION

# Escavadeiras Hidráulicas

CASE CX – SÉRIE C



**CASE CX – SÉRIE C**

**SINCE 1842**



## **AUMENTO DA PRODUTIVIDADE**

A eficiência dos processos produtivos está sendo exaustivamente avaliada e estudada para manter as empresas competitivas. Portanto, o apelo do mercado por produtos duráveis e de melhor produtividade é a palavra de ordem do momento. Em linha com a tendência e demanda do mercado, a **CASE** traz sua nova série de escavadeiras hidráulicas mantendo sua qualidade e eficiência hidráulica reconhecida. O foco do desenvolvimento dessa nova série foi na durabilidade e eficiência no consumo.

Para tanto, essa nova série ganhou reforços adicionais nos implementos (lança, braços, caçambas e chassi), assegurando sua maior durabilidade.

O sistema hidráulico foi otimizado, proporcionando melhor distribuição da vazão das bombas nos movimentos combinados, e toda a tubulação foi redimensionada para evitar o máximo de perdas de carga.

O motor, por sua vez, também teve seus ajustes para adaptação a diferentes condições operacionais e ambientais, adequando o torque e a potência durante a operação para manter a produção e ter maior eficiência no consumo. Essa flexibilidade operacional do *software* assegura uma redução de consumo de 14% em média, se comparado com a série anterior, que já era reconhecida pela eficiência no consumo.

## GESTÃO DE ENERGIA AVANÇADA

Com a inserção de 5 novas funções operacionais, as escavadeiras dessa nova série apresentam uma excelente eficiência produtiva e de consumo.

### **BOOM ECONOMY CONTROL (BEC)**

Durante o movimento de descida da lança, giro e fechamento do braço para atacar o material, a rotação do motor é reduzida em 100 rpm, uma vez que não depende de potência hidráulica para a ação.

### **AUTO ENERGY SAVING (AES)**

A rotação do motor é reduzida instantaneamente em 50 rpm ao soltar o *joystick*. A pressão residual do sistema é reduzida quando os manipuladores (*joysticks*) estão em posição neutra e nenhum atuador está demandando vazão.

### **SWING RELIEF CONTROL (SWC)**

A potência hidráulica no movimento de giro é cuidadosamente gerenciada para evitar desperdício de energia até o vencimento da inércia.

### **SPOOL STROKE CONTROL (SSC)**

Cria um ajuste de pressão automático durante a escavação e operações de nivelamento. Ele economiza combustível, melhorando simultaneamente a capacidade de controle para o operador em operações de escavação de acabamento.

### **AUTO ECONOMY CONTROL (AEC)**

Todas as escavadeiras da Série C também têm a função Auto Idle, que desacelera o motor quando nenhuma função hidráulica está ativada após 5 segundos, independente da posição do acelerador. Além disso, essa função poderá ser manualmente acionada a qualquer momento através de um interruptor no *joystick*. Existe também a função Auto Shut Down (programável pelo operador), que desliga o motor após 3 minutos de inatividade do sistema hidráulico.



### **BAIXO CONSUMO E DURABILIDADE SUPERIOR CERTIFICAÇÃO TIER 3 / MAR-I**

Os modelos da Série C são suportados pelos novos motores Isuzu e FPT eletrônicos, projetados para aumentar a performance da máquina e otimizar a economia de combustível. Os novos motores adotam um sistema de injeção menos sensível a combustível com alto teor de enxofre, possibilitando assim maior vida útil aos seus componentes. Com um novo regulador eletrônico, os motores proporcionam aumentos de potência correspondentes a exigência hidráulica a qualquer momento. Isso faz com que as escavadeiras da Série C sejam mais produtivas do que os modelos anteriores.

O consumo de combustível foi melhorado graças à introdução de novas funções hidráulicas e no próprio motor. Por exemplo: o sistema Shut Down, que desliga o motor se nenhum atuador for utilizado durante 3 minutos. Essa função foi adicionada à função Auto Idle, que reduz a rotação do motor para marcha lenta quando não utilizado nenhum atuador durante 5 segundos. O consumo de combustível pode ser constantemente monitorado pelo operador durante a operação com a nova função de calibre ECO, que exibe em tempo real, em uma escala de dez, as fases do nível de economia de energia utilizada. O operador pode ler o consumo médio real de combustível acumulado no monitor. Todas essas novas funcionalidades juntas ajudam o operador a otimizar a potência do motor. Os novos motores estão em conformidade com as mais recentes normas GB3 e Tier 3 / MAR-I.

### **MANUTENÇÃO DE PRIMEIRA CLASSE**

Todos os filtros e pontos de abastecimentos regulares são agrupados para facilitar o acesso, com intervalos de troca de óleo do motor estabelecidos em 500 horas.

Um filtro sintético é usado para o sistema hidráulico, proporcionando intervalos de 5.000 horas para troca do óleo. E todos os pinos e buchas (exceto o pino da caçamba) utilizam o processo de manutenção estendido das buchas, permitindo intervalos de lubrificação de até 1.000 horas.

O radiador e os trocadores de calor são montados lado a lado para permitir fácil acesso para limpeza e melhor arrefecimento, uma vez que nessa condição todos recebem ar fresco. Uma bomba de reabastecimento de 100 litros/min com corte automático é fornecida como opcional, o que poderá reduzir o tempo de inatividade com os abastecimentos regulares.

As escavadeiras CASE têm uma invejável reputação de confiabilidade e durabilidade, característica destinada a continuar com os novos modelos da Série C.

## **AMBIENTE DO OPERADOR DE PRIMEIRA CLASSE**

- **Rádio AM/FM** com sintonia automática, Bluetooth e interruptor **MUTE** na alavanca do joystick.
- O **sistema de ar-condicionado**, com 9 difusores estrategicamente posicionados para melhor distribuição do ar, conta com 24% a mais de fluxo de ar e um aumento de 8% no desempenho.
- Consoles laterais ajustáveis independentes do assento para melhor **ergonomia do operador** durante a operação.
- Cinto de segurança retrátil de **50,8 mm (2")**.
- Vidros temperados com película de segurança para assegurar a **integridade do operador** em caso de acidentes.

A cabine das escavadeiras **CASE Série C** é 4,7% mais espaçosa que os modelos anteriores. Os componentes internos foram reposicionados, proporcionando um aumento de 7,4% a mais de espaço para os pés (40 mm a partir do banco).

Os níveis de ruído foram reduzidos a padrões semelhantes aos padrões automotivos, em torno de 70 dBA. O banco do operador com suspensão mecânica por molas de baixa frequência (pneumática opcional) é totalmente ajustável para proporcionar conforto.

A estrutura ROPS da cabine, montada sobre coxins hidráulicos, assegura o baixo nível de vibrações e possibilita uma excelente visibilidade em todas as direções.



## MONITOR MULTIFUNCIONAL COLORIDO

Todas as informações que o operador precisa para ter o controle do equipamento e de seu entorno estão disponibilizadas no monitor de LED com tela de 7".

Operacionalidade simplificada e autoexplicativa para verificação das funcionalidades do motor e sistema hidráulico: sua tela poderá ser dividida entre as duas opções de câmera (visão traseira ou lateral), quando disponíveis, ou ter selecionada somente uma.



O monitor pode ser configurado para trabalhar em qualquer um dos 20 idiomas disponíveis e pode ser usado pelo suporte técnico e de manutenção para acessar as funções de diagnóstico e histórico a bordo.

Entre as variadas informações disponíveis no painel estão o modo de trabalho e as opções de seleção, velocidade de deslocamento, luzes de trabalho, escolha da aplicação, relógio, horômetro, além dos dados do sistema, como temperaturas do óleo hidráulico e do motor, nível de combustível, juntamente com os interruptores de acionamento dos acessórios.

Quando selecionado, o indicador ECO exibe a função dos vários sistemas de economia de energia, permitindo ao operador maximizar a eficiência e economizar combustível.



Oferecer as melhores máquinas e serviços na área de construção é muito importante para a CASE. E estar ao lado do cliente para garantir uma assistência técnica de qualidade, quando ele precisar, é um compromisso.

## O CASE CARE TEM SOLUÇÕES COMPLETAS PARA SUA OBRA E SUAS NECESSIDADES DE PRODUTIVIDADE E SEGURANÇA.

Por entender a importância de uma maior disponibilidade de seu equipamento, a CASE oferece o programa de monitoramento de fluidos **SystemGard®**. Esse programa verifica e monitora a saúde interna dos componentes da máquina.

O **CASE Care** é um programa único que abriga vários serviços, que vão desde a manutenção preventiva e corretiva da sua máquina até o gerenciamento de frotas via satélite.

O **CASE Care** também disponibiliza treinamento *on-line* e gratuito para operadores de toda a linha CASE, com conhecimentos práticos e teóricos, para garantir os melhores resultados.

Acesse o portal [www.casece.com.br](http://www.casece.com.br) e conheça os diversos tipos de serviços que o **CASE Care** oferece para cuidar com carinho da sua máquina.

Procure o seu concessionário CASE. Lá você encontra suporte técnico e orientação especializada para os melhores resultados e rentabilidade de seu negócio.



## ESPECIFICAÇÕES

ESPECIFICAÇÕES	CX130C	CX180C
<b>MOTOR</b>		
Marca/Fabricação	ISUZU / Japão	ISUZU / Japão
Modelo	GJ-4JJ1X	AI-4JJ1X
Tipo	Ciclo diesel de 4 tempos, arrefecido por líquido refrigerante, sistema de injeção Common Rail, turboalimentado e intercooler arrefecido a ar. Certificação de emissões Tier 3 / MAR-I.	
Cilindros	4 cilindros em linha	4 cilindros em linha
Cilindrada	2.999 cc	2.999 cc
Diâmetro/Curso	95,4 x 104,9 mm	95,4 x 104,9 mm
Potência líquida (SAE J1349)	95 hp (70,9 kw) a 2.000 rpm	119,6 hp (89,2 kw) a 2.000 rpm
Torque líquido (ISO 9249)	340 Nm (34,67 kgf.m) a 1.600 rpm	391 Nm (39,9 kgf.m) a 1.800 rpm
<b>SISTEMA HIDRÁULICO</b>		
Vazão máxima	2 x 129 l/min a 2.000 rpm	2 x 142 l/min a 2.200 rpm
Bombas principais	2 bombas de pistão axial com deslocamento variável e ajustável eletronicamente	
Lança/braço/caçamba	343 bar (4.975 psi)	343 bar (4.975 psi)
Lança/braço/caçamba (com Auto Power Up)	363 bar (5.265 psi)	363 bar (5.265 psi)
Circuito do giro	279 bar (4.047 psi)	279 bar (4.047 psi)
Translação	343 bar (4.975 psi)	343 bar (4.975 psi)
<b>GIRO</b>		
Velocidade máxima de giro	14,1 rpm	11,4 rpm
Torque de giro	33.000 Nm (3.365 kgf.m)	45.100 Nm (4.599 kgf.m)
<b>TRANSLAÇÃO</b>		
Motor de translação	Pistões axiais e deslocamento variável	
Velocidade máx. de deslocamento	5,6 km/h	5,2 km/h
Baixa velocidade de viagens	3,4 km/h	2,7 km/h
Capacidade de inclinação	70% (35°)	70% (35°)
Força de tração	117 kN (11.930 kgf.m)	161 kN (16.518 kgf.m)
<b>SISTEMA ELÉTRICO</b>		
Circuito/Alternador	24 V / 50 A	
<b>RODANTE</b>		
Número de roletes superiores (cada lado)	2	2
Número de roletes inferiores (cada lado)	7	7
Número de sapatas (cada lado)	43	44
Tipo de sapata	Garra Tripla	
<b>CAPACIDADES DE CIRCUITO E COMPONENTES</b>		
Tanque de combustível	260 l	300 l
Sistema hidráulico	157 l	165 l
Sistema de refrigeração	16,2 l	16,2 l
Cárter do motor	17 l	17 l
<b>PRESSÃO SOBRE O SOLO</b>		
Pressão	0,28 bar (4,1 psi)	0,42 bar (5,8 psi)
Braço	3,01 m	2,62 m
Caçamba	0,55 m³	0,8 m³
Sapata	700 mm	600 mm
<b>PESO OPERACIONAL</b>		
Peso	13.080 kg Com braço 3,01 m, caçamba 0,65 m³, sapata 600 mm, operador 75 kg, lubrificante, líquido refrigerante, reservatório de combustível cheio.	17.677 kg Com braço 2,62 m, caçamba 0,98 m³, sapata 600 mm, operador 75 kg, lubrificante, líquido refrigerante, reservatório de combustível cheio.

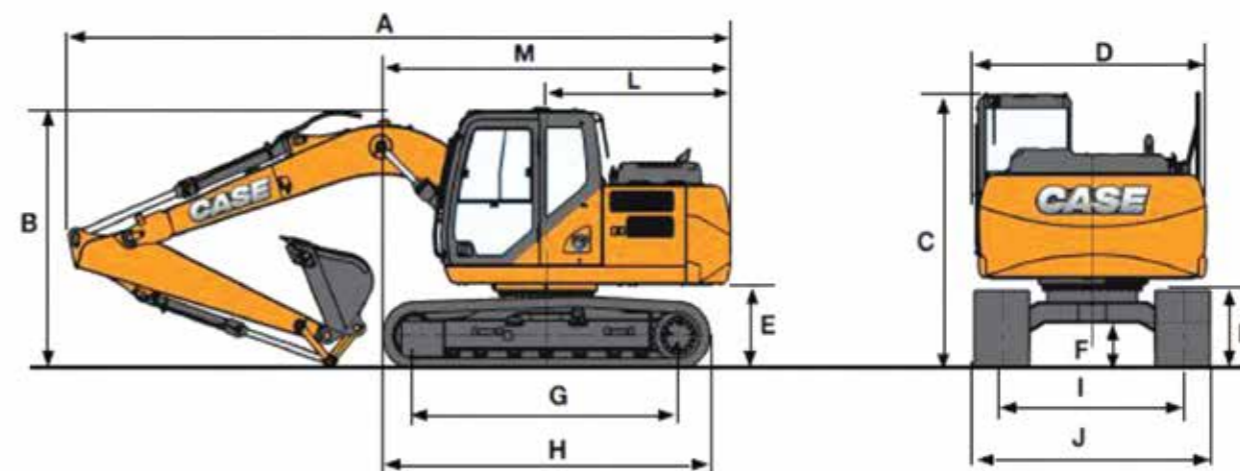
## ESPECIFICAÇÕES

ESPECIFICAÇÕES	CX220C S2	CX240C ME	CX350C
<b>MOTOR</b>			
Marca/Fabricação	CASE / FPT / Brasil	CASE / FPT / Brasil	ISUZU / Japão
Modelo	NEF6 F4HE0687A*J101	NEF6 F4HE0687A*J101	GH-6HK1XKSS
Tipo	Ciclo diesel de 4 tempos, arrefecido por líquido refrigerante, sistema de injeção Common Rail, turboalimentado e intercooler arrefecido a ar. Certificação de emissões Tier 3 / MAR-I.		
Cilindros	6 cilindros em linha	6 cilindros em linha	6 cilindros em linha
Cilindrada	6.728 cc	6.728 cc	7.790 cc
Diâmetro/Curso	104 x 132 mm	104 x 132 mm	115 x 125 mm
Potência líquida (SAE J1349)	147,8 hp (110,2 kW) a 1.800 rpm	147,8 hp (110,2 kW) a 1.800 rpm	268,2 hp (200 kW) a 2.000 rpm
Torque líquido (ISO 9249)	608 Nm (62 kgf.m) a 1.800 rpm	608 Nm (62 kgf.m) a 1.800 rpm	983 Nm (100 kgf.m) a 1.500 rpm
<b>SISTEMA HIDRÁULICO</b>			
Vazão máxima	2 x 211 l/min a 1.800 rpm	2 x 211 l/min a 1.800 rpm	2 x 300 l/min a 2.000 rpm
Bombas principais	2 bombas de pistão axial com deslocamento variável e ajustável eletronicamente		
Lança/braço/caçamba	343 bar (4.975 psi)	343 bar (4.975 psi)	343 bar (4.975 psi)
Lança/braço/caçamba (com Auto Power Up)	368 bar (5.337 psi)	368 bar (5.337 psi)	373 bar (5.410 psi)
Circuito do giro	294 bar (4.264 psi)	294 bar (4.264 psi)	304 bar (4.410 psi)
Translação	343 bar (4.975 psi)	343 bar (4.975 psi)	343 bar (4.975 psi)
<b>GIRO</b>			
Velocidade máxima de giro	11,5 rpm	11,5 rpm	10,0 rpm
Torque de giro	64.000 Nm (6.526 kgf.m)	64.000 Nm (6.526 kgf.m)	112.000 Nm (11.420 kgf.m)
<b>TRANSLAÇÃO</b>			
Motor de translação	Pistões axiais e deslocamento variável		
Velocidade máx. de deslocamento	5,6 km/h	5,6 km/h	5,4 km/h
Baixa velocidade de viagens	3,4 km/h	3,4 km/h	3,4 km/h
Capacidade de inclinação	70% (35°)	70% (35°)	70% (35°)
Força de tração	188 kN (19.170 kgf.m)	188 kN (19.170 kgf.m)	263 kN (26.818 kgf.m)
<b>SISTEMA ELÉTRICO</b>			
Circuito/Alternador	24 V / 90 A	24 V / 90 A	24 V / 50 A
<b>RODANTE</b>			
Número de roletes superiores (cada lado)	2	2	2
Número de roletes inferiores (cada lado)	8	8	8
Número de sapatas (cada lado)	49	49	48
Tipo de sapata	Garra Tripla		
<b>CAPACIDADES DE CIRCUITO E COMPONENTES</b>			
Tanque de combustível	410 l	410 l	580 l
Sistema hidráulico	240 l	240 l	350 l
Sistema de refrigeração	30,8 l	30,8 l	32,9 l
Cárter do motor	16 l	16 l	41 l
<b>PRESSÃO SOBRE O SOLO</b>			
Pressão	0,45 bar (6,5 psi)	0,49 bar (7,1 psi)	0,53 bar (7,5 psi)
Braço	2,94 m	2,45 m	3,25 m
Caçamba	1,3 m³	1,5 m³	2,0 m³
Sapata	600 mm	600 mm	600 mm
<b>PESO OPERACIONAL</b>			
Peso operacional	22.145 kg Com braço 2,94 m, caçamba 1,3 m³, sapata 600 mm, operador 75 kg, lubrificante, líquido refrigerante, reservatório de combustível cheio.	23.472 kg Com braço 2,45 m, caçamba HD 1,5 m³, sapata 600 mm, operador 75 kg, lubrificante, líquido refrigerante, reservatório de combustível cheio.	37.910 kg Com braço HD 3,25 m, caçamba 2,0 m³ HD, sapata 600 mm, operador 75 kg, lubrificante, líquido refrigerante, reservatório de combustível cheio.

## ESPECIFICAÇÕES

ESPECIFICAÇÕES	CX370C ME	CX490C	CX500C
<b>MOTOR</b>			
Marca/Fabricação	ISUZU / Japão	ISUZU / Japão	ISUZU / Japão
Modelo	GH-6HK1XKSS	GH-6UZ1 XKSS-01	GH-6UZ1 XKSS-01
Tipo	Ciclo diesel de 4 tempos, arrefecido por líquido refrigerante, sistema de injeção Common Rail, turboalimentado e intercooler arrefecido a ar. Certificação de emissões Tier 3 / MAR-I.		
Cilindros	6 cilindros em linha	6 cilindros em linha	6 cilindros em linha
Cilindrada	7.790 cc	9.839 cc	9.839 cc
Diâmetro/Curso	115 x 125 mm	120 x 145 mm	120 x 145 mm
Potência líquida (SAE J1349)	268,2 hp (200 kW) a 2.000 rpm	328 hp (245 kW) a 2.000 rpm	328 hp (245 kW) a 2.000 rpm
Torque líquido (ISO 9249)	983 Nm (100 kgf.m) a 1.500 rpm	1.363 Nm (139 kgf.m) a 1.500 rpm	1.363 Nm (139 kgf.m) a 1.500 rpm
<b>SISTEMA HIDRÁULICO</b>			
Vazão máxima	2 x 300 l/min a 2.000 rpm	2 x 400 l/min a 2.000 rpm	2 x 400 l/min a 2.000 rpm
Bombas principais	2 bombas de pistão axial com deslocamento variável e ajustável eletronicamente		
Lança/braço/caçamba	343 bar (4.975 psi)	314 bar (4.550 psi)	314 bar (4.550 psi)
Lança/braço/caçamba (com Auto Power Up)	373 bar (5.410 psi)	343 bar (4.975 psi)	343 bar (4.975 psi)
Circuito do giro	304 bar (4.410 psi)	294 bar (4.260 psi)	294 bar (4.260 psi)
Translação	343 bar (4.975 psi)	343 bar (4.975 psi)	343 bar (4.975 psi)
<b>GIRO</b>			
Velocidade máxima de giro	10,0 rpm	9,0 rpm	9,0 rpm
Torque de giro	112.000 Nm (11.420 kgf.m)	150.000 Nm (15.295 kgf.m)	150.000 Nm (15.295 kgf.m)
<b>TRANSLAÇÃO</b>			
Motor de translação	Pistões axiais e deslocamento variável		
Velocidade máx. de deslocamento	5,4 km/h	5,3 km/h	5,3 km/h
Baixa velocidade de viagens	3,4 km/h	3,2 km/h	3,2 km/h
Capacidade de inclinação	70% (35°)	70% (35°)	70% (35°)
Força de tração	263 kN (26.818 kgf.m)	339 kN (34.568 kgf.m)	339 kN (34.568 kgf.m)
<b>SISTEMA ELÉTRICO</b>			
Circuito/Alternador	24 V / 50 A		
<b>RODANTE</b>			
Número de roletes superiores (cada lado)	2	2	2
Número de roletes inferiores (cada lado)	8	9	9
Número de sapatas (cada lado)	48	50	50
Tipo de sapata	Garra Tripla		
<b>CAPACIDADES DE CIRCUITO E COMPONENTES</b>			
Tanque de combustível	580 l	650 l	650 l
Sistema hidráulico	350 l	460 l	460 l
Sistema de refrigeração	32,9 l	47 l	47 l
Cárter do motor	41 l	36 l	36 l
<b>PRESSÃO SOBRE O SOLO</b>			
Pressão	0,72 bar (10,4 psi)	0,82 bar (11,7 psi)	0,85 bar (12 psi)
Braço	2,2 m	2,53 m	2,53 m
Caçamba	2,7 m³	2,4 m³	2,8 m³
Sapata	600 mm	600 mm	600 mm
<b>PESO OPERACIONAL</b>			
Peso operacional	38.574 kg Com braço 2,2 m, caçamba 2,7 m³, sapata 600 mm, operador 75kg, lubrificante, líquido refrigerante, reservatório de combustível cheio.	47.800 kg Com braço 2,53 m, caçamba 2,4 m³, sapata 600 mm, operador 75kg, lubrificante, líquido refrigerante, reservatório de combustível cheio.	49.500 kg Com braço 2,53 m, caçamba 2,8 m³, sapata 600 mm, operador 75 kg, lubrificante, líquido refrigerante, reservatório de combustível cheio.

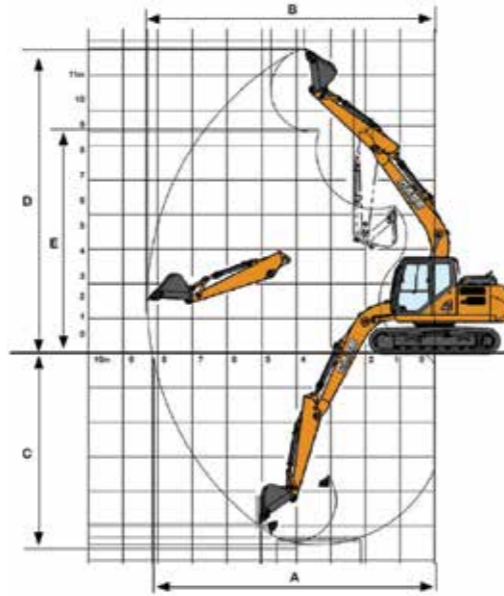
## DIMENSÕES



	CX130C	CX180C	CX220C S2	CX240C ME
<b>DIMENSÕES GERAIS</b>				
Braço	2,50 m	HD 3,01 m	HD 2,62 m	3,05 m
A. Comprimento total (com implementos)	7.620 mm	7.640 mm	8.440 mm	8.500 mm
B. Altura total (com implementos)	2.810 mm	2.820 mm	2.960 mm	3.130 mm
C. Altura da cabine	2.790 mm	2.790 mm	2.940 mm	2.940 mm
D. Largura da estrutura superior	2.540 mm	2.540 mm	2.540 mm	2.540 mm
E. Vão livre sob a estrutura superior	890 mm	890 mm	1.020 mm	1.020 mm
F. Altura mínima do solo	440 mm	440 mm	420 mm	420 mm
G. Distância entre eixos (centro das rodas)	3.040 mm	3.040 mm	3.190 mm	3.190 mm
H. Comprimento total das esteiras	3.760 mm	3.760 mm	3.990 mm	3.990 mm
I. Bitola	1.990 mm	1.990 mm	1.990 mm	1.990 mm
J. Largura total do carro inferior com sapatas de 600 mm	2.590 mm	2.590 mm	2.590 mm	2.590 mm
K. Altura das esteiras	790 mm	790 mm	920 mm	920 mm
L. Raio de giro traseiro	2.130 mm	2.130 mm	2.450 mm	2.450 mm
M. Comprimento total (sem implementos)	4.010 mm	4.010 mm	4.410 mm	4.410 mm

	CX350C	CX370C	CX490C	CX500C
<b>DIMENSÕES GERAIS</b>				
Braço	HD 2,21 m	HD 3,25 m	HD 2,21 m	2,53 m
A. Comprimento total (com implemento)	11.350 mm	11.140 mm	10.842 mm	12.110 mm
B. Altura total (com implemento)	3.650 mm	3.420 mm	4.111 mm	3.650 mm
C. Altura da cabine	3.130 mm	3.130 mm	3.265 mm	3.290 mm
D. Largura da estrutura superior	3.030 mm	3.030 mm	3.035 mm	3.590 mm
E. Vão livre sob a estrutura superior	1.200 mm	1.200 mm	1.179 mm	1.330 mm
F. Altura mínima do solo	480 mm	480 mm	481 mm	540 mm
G. Distância entre eixos (centro das rodas)	4.040 mm	4.040 mm	4.040 mm	4.400 mm
H. Comprimento total das esteiras	4.980 mm	4.980 mm	4.980 mm	5.450 mm
I. Bitola	2.600 mm	2.600 mm	2.600 mm	2.750 mm
J. Largura total do carro inferior com sapatas de 600 mm	3.200 mm	3.200 mm	3.200 mm	3.350 mm
K. Altura das esteiras	1.090 mm	1.090 mm	1.090 mm	1.240 mm
L. Raio de giro traseiro	3.550 mm	3.550 mm	3.545 mm	3.730 mm
M. Comprimento total (sem implementos)	6.040 mm	6.040 mm	6.035 mm	6.445 mm

## DESEMPENHO



	CX130C		CX180C	
Braço	2,50 m	3,01 m	HD 2,62 m	HD 3,05 m
Comprimento da lança	4.630 mm	4.630 mm	5.150 mm	5.150 mm
Raio de giro da caçamba	1.210 mm	1.210 mm	1.350 mm	1.350 mm
Ângulo de rotação da caçamba	178°	178°	178°	178°
A. Alcance máximo ao nível do solo	8.170 mm	8.640 mm	8.870 mm	9.220 mm
B. Alcance máximo	8.310 mm	8.770 mm	9.040 mm	9.380 mm
C. Profundidade máxima de escavação	5.540 mm	6.050 mm	6.060 mm	6.490 mm
D. Altura máxima de escavação	8.770 mm	9.050 mm	9.240 mm	9.290 mm
E. Altura máxima de descarga	6.390 mm	6.680 mm	6.610 mm	6.690 mm
Raio de giro traseiro	2.130 mm	2.130 mm	2.450 mm	2.450 mm

	CX220C S2		CX240C ME		CX350C
Braço	2,94 m	2,40 m	2,45 m	HD 2,21 m	HD 3,25 m
Comprimento da lança	5.700 mm	5.700 mm	5.160 mm	6.450 mm	6.450 mm
Raio de giro da caçamba	1.450 mm	1.450 mm	1.387 mm	1.680 mm	1.680 mm
Ângulo de rotação da caçamba	177°	175°	169°	173°	173°
A. Alcance máximo ao nível do solo	9.730 mm	9.240 mm	8.530 mm	9.990 mm	10.980 mm
B. Alcance máximo	9.900 mm	9.420 mm	8.725 mm	10.200 mm	11.170 mm
C. Profundidade máxima de escavação	6.650 mm	6.110 mm	5.702 mm	6.300 mm	7.340 mm
D. Altura máxima de escavação	9.610 mm	9.410 mm	8.335 mm	9.850 mm	10.370 mm
E. Altura máxima de descarga	6.810 mm	6.590 mm	5.889 mm	6.770 mm	7.230 mm
Raio de giro traseiro	2.750 mm	2.750 mm	2.750 mm	3.550 mm	3.550 mm

	CX370C ME		CX490C		CX500C
Braço	HD 2,21 m	2,53 m	3,13 m	2,53 m	
Comprimento da lança	6.000 mm	6.980 mm	6.980 mm	6.550 mm	
Raio de giro da caçamba	1.804 mm	1.860 mm	1.860 mm	1.950 mm	
Ângulo de rotação da caçamba	128°	176°	176°	160°	
A. Alcance máximo ao nível do solo	9.771 mm	10.990 mm	11.570 mm	10.670 mm	
B. Alcance máximo	9.989 mm	11.230 mm	11.800 mm	10.920 mm	
C. Profundidade máxima de escavação	6.398 mm	6.870 mm	7.470 mm	6.600 mm	
D. Altura máxima de escavação	9.445 mm	10.810 mm	11.130 mm	10.560 mm	
E. Altura máxima de descarga	6.284 mm	7.420 mm	7.710 mm	3.160 mm	
F. Raio de giro traseiro	3.545 mm	3.730 mm	3.730 mm	3.730 mm	

## FORÇA DE ESCAVAÇÃO

	CX130C		CX180C	
Caçamba (ISO 6015)	0,65 m³		0,55 m³	
Braço	2,50 m	3,01 m	HD 2,62 m	HD 3,05 m
Força de escavação no braço	62 kN	56 kN	79 kN	72 kN
Com AUTO Power-up	66 kN	60 kN	84 kN	77 kN
Força de escavação na caçamba	90 kN	90 kN	112 kN	112 kN
Com AUTO Power-up	95 kN	95 kN	118 kN	118 kN

	CX220C S2		CX240C ME	CX350C	
Caçamba (ISO 6015)	1,3 m³		1,5 m³ HD	2,0 m³ HD	
Braço	2,94 m	2,40 m	2,45 m	HD 2,21 m	HD 3,25 m
Força de escavação no braço	101 kN	122 kN	125 kN	231 kN	167 kN
Com AUTO Power-up	109 kN	130 kN	134 kN	251 kN	181 kN
Força de escavação na caçamba	138 kN	138 kN	157 kN	246 kN	246 kN
Com AUTO Power-up	148 kN	148 kN	168 kN	267 kN	267 kN

	CX370C ME	CX490C		CX500C
Caçamba (ISO 6015)	HD 2,7 m³	2,4 m³		2,8 m³
Braço	HD 2,21 m	2,53 m	3,13 m	2,53 m
Força de escavação no braço	218 kN	257 kN	221 kN	251 kN
Com AUTO Power-up	236,7 kN	281 kN	242 kN	274 kN
Força de escavação na caçamba	265,8 kN	243 kN	266 kN	274 kN
Com AUTO Power-up	288,6 kN	243 kN	266 kN	300 kN



### CONFORMIDADES ISO

ROPS	12117-2:2008
FOPS nível 1	10262:1998
Cinto de segurança	6683:2005
Assento	11112:1995
Vibração do assento	7096:2000
Layout dos controles, localização, símbolos (incluindo monitor)	10968:2004 / 6011:2003 / 6405-1:2004 / 6405-2:1993 / 6682:1995
Sistema de controle da máquina	15998:2008
Visibilidade	5006:2006 14401-1:2004 14401-2:2004
Ruído	
Interno	6396:2008
Externo	6395:2008
Pressão sobre o solo	16754:2008
Força de escavação	6015:2006
Capacidades de serviços e especificações	7135:2009
Capacidades de elevação	10567:2007

# ESCAVADEIRAS HIDRÁULICAS CASE CX – SÉRIE C

**CASE**  
CONSTRUCTION



**CASE** Customer Assistance  
**0800-727-2273**

Quem é cliente **CASE** conta com um canal de comunicação direto com a marca. É o **CASE Customer Assistance**, um programa de atendimento diferenciado, com a agilidade que você precisa e a qualidade que você merece. Portanto, onde você estiver e precisar da **CASE**, é só ligar. Estamos ligados em você 24 horas por dia, sete dias por semana. **CASE Customer Assistance. Com você onde você estiver.**

A CASE reserva-se o direito de implantar melhorias no projeto e alterações nas especificações a qualquer momento, sem contrair nenhuma obrigação de instalá-las em unidades vendidas anteriormente. As especificações, descrições e materiais ilustrativos aqui contidos refletem corretamente os dados conhecidos na data da publicação, mas podem variar de região para região e estão sujeitos a alteração sem prévio aviso. As ilustrações podem incluir equipamentos opcionais e acessórios e podem não incluir todos os equipamentos padrão.

CCEP0057 – 01/2020

COMUNICAÇÕES AMÉRICA LATINA ©

**Fábricas:**

Contagem – Minas Gerais – Brasil  
Av. General David Sarnoff, 2.237  
Inconfidentes – CEP 32210-900  
Tel.: +55 31 2104-3392

Sorocaba – São Paulo – Brasil  
Av. Jerome Case, 1.801  
Éden – CEP 18087-220  
Tel.: +55 15 3334-1700

**CNH**  
INDUSTRIAL CAPITAL

**CASE**  
CONSTRUCTION

